

# *Gamme complète pour l'automatisation*

- **Terminaux HMI** *Série TOPRW, RX, RH*
- **Terminaux Automates** *Série LP40TF*
- **Modules d'E/S déportés** *Série RIO, FIO*
- **Commandes d'axes** *Série MPC, Skaleo*
- **Variateurs compacts** *Série SMD*
- **Variateurs brushless** *Série IMD, IMDL, IMDC*
- **Servomoteurs brushless** *Série BS, BQ, SF*
- **Moteurs couple** *Série BP*
- **Réducteurs** *Série PE et P*
- **Systemes linéaires** *Série EL, TA, TM*



**TERMINAUX HMI TACTILES**

- ➔ 3 familles de produits
- ➔ Ecran haute résolution de 5" à 15"
- ➔ 16M de couleurs - TFT
- ➔ Communication multi-protocoles
- ➔ Liaisons ETHERNET, RS485, RS232
- ➔ Gestion des recettes
- ➔ Multi-langues
- ➔ Gestion des alarmes et défauts
- ➔ Gestion de mot de passe
- ➔ Intégration d'images
- ➔ Adressage par symboles
- ➔ Contrôle à distance VNC
- ➔ Transfert de fichiers FTP

**Série RH****Série RX****Série RW**

## **TERMINAUX AUTOMATES**

- ➔ Ecran haute résolution 7" à 15"
- ➔ Affichage 16M de couleurs - TFT
- ➔ Micro onduleur intégré
- ➔ Automate IEC61131-3 - CODESYS v3.5x
- ➔ SoftMotion
- ➔ Multi-axes brushless
- ➔ Entrées / Sorties déportées
- ➔ Webvisu



**Série LP40TF**



## **MODULES E/S DEPORTES**

- ➔ Entrées / sorties digitales PNP 24Vdc ou relais
- ➔ Entrées / sorties analogiques
- ➔ Sondes de températures
- ➔ Modules codeurs
- ➔ Borniers débrochables à ressort
- ➔ Encliquetable sur rail DIN
- ➔ Boîtier ultra compact
- ➔ Temps de câblage réduit



**Série FIO**

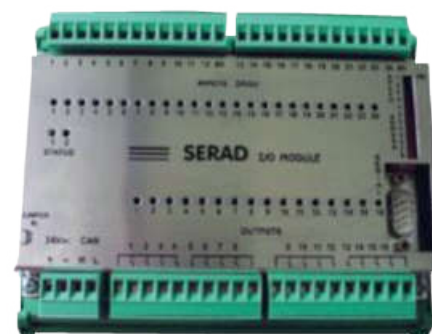
Ether**CAT**

**CAN**open

**Modbus**



**Série RIO**





## COMMANDES D'AXES

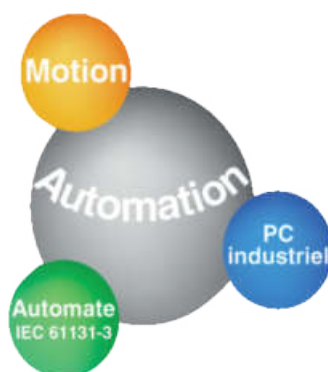
- ➔ Coeur base PC
- ➔ Gestion multi-axes de 1 à 64 axes
- ➔ Fonctions MOTION avancées
- ➔ Automate IEC61131-3 intégré
- ➔ Noyau temps réel
- ➔ Communication multi-protocoles
- ➔ Développement rapide
- ➔ Outils de réglage

Ether**CAT**®

**CAN**open®

**TCP**  
**Modbus**

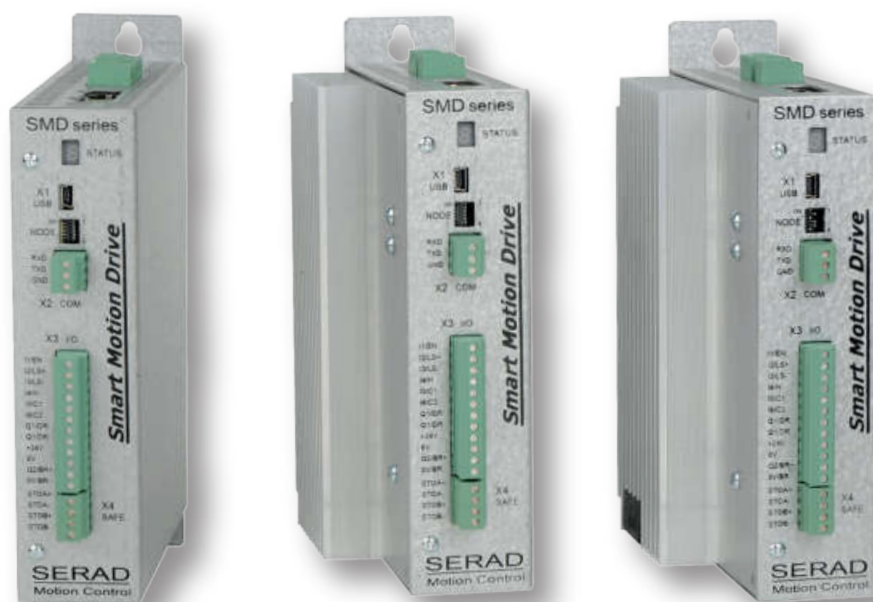
**USB**  
UNIVERSAL SERIAL BUS



**Série MPC**

**VARIATEURS COMPACTS**

- ➔ Pour moteur brushless jusqu'à 8,8 kW
- ➔ Alimentation 48Vdc ou de 230 à 400Vac direct réseau
- ➔ Modes couple, vitesse, positionnement
- ➔ Communication multi-protocoles
- ➔ Plusieurs types de retour moteur
- ➔ Sécurité STO Catégorie 4 - SIL3 / PL e
- ➔ Boitier compact

**Série SMD**

## **VARIATEURS BRUSHLESS**

- ➔ Pour moteur brushless jusqu'à 20 kW
- ➔ Alimentation 48Vdc ou de 230 ... 480Vac direct réseau
- ➔ Modes couple, vitesse, positionnement
- ➔ Communication multi-protocoles
- ➔ Fonctions MOTION avancées
  - Positionnement rapide et précis
  - Arbre électrique
  - Profils de cames
  - Registration ...

EtherCAT®

TCP  
Modbus

CANopen®



**Série IMDC**



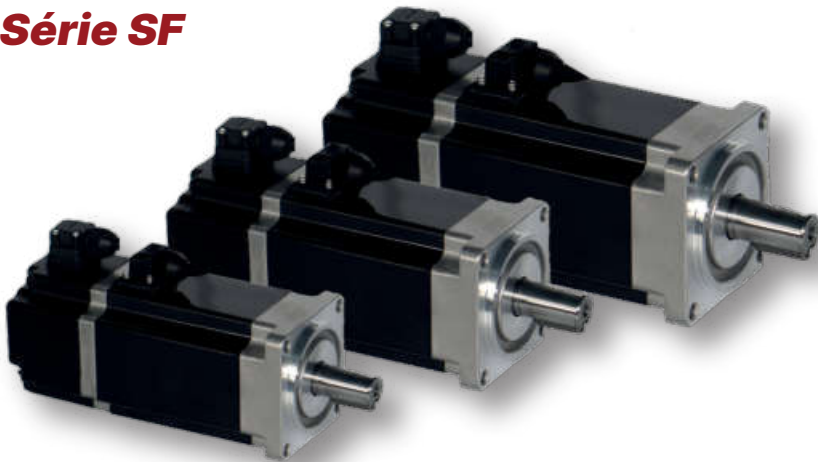
**Série IMD**



**Série IMDL**

**MOTEURS BRUSHLESS**

- ➔ une gamme complète de 0,2 à 115 Nm
- ➔ Haute dynamique / faible inertie
- ➔ Tensions 24V, 48V, 230V ou 400V
- ➔ Différentes vitesses disponibles  
2000, 3000, 4000, et 6000 RPM
- ➔ Aimant Nd - Fe B
- ➔ Sonde thermique intégrée

**Série SF****Série BQ**



## **MOTEURS COUPLE**

- ➔ 3 tailles disponibles
- ➔ De 10 à 510 Nm
- ➔ De 300 à 1000 tr/min
- ➔ Faible inertie
- ➔ Capacité de surcharge élevée
- ➔ Sortie d'arbre plein ou creux



**Série BP**

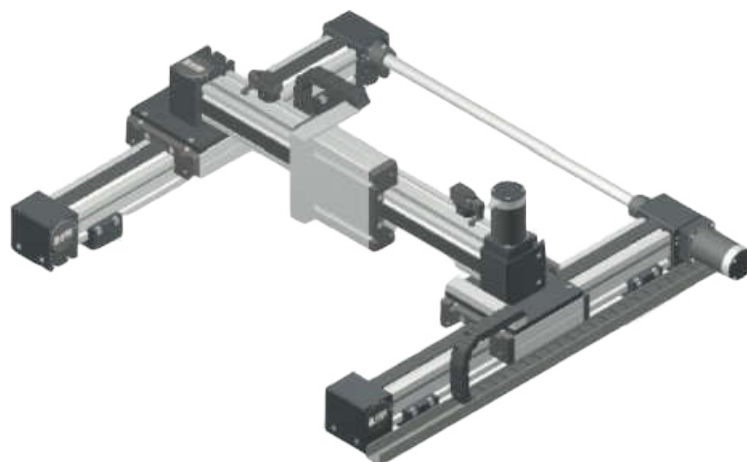
## **REDUCTEURS PLANETAIRES**

- ➔ Rappports de réductions de 4 à 100
- ➔ Couple de sortie élevé 7,5 à 200 N.m
- ➔ Rendement élevé
- ➔ Montage simple
- ➔ Lubrifié à vie



## **MODULES LINEAIRES**

- ➔ Type tables, profilés ou vérins électriques
- ➔ Entraînement vis à bille ou courroie
- ➔ Guidage par patins à billes ou galets
- ➔ Vitesse jusqu'à 1 m/s (vis à bille), 5 m/s (courroie)
- ➔ Répétabilité jusqu'à +/- 0,025 mm



## **VERINS ELECTRIQUES**

- ➔ 3 tailles disponibles
- ➔ Course de 75 à 350 mm
- ➔ Force jusqu'à 60 000 Nm
- ➔ Vitesse 800 mm / s
- ➔ Haute précision 25 µm
- ➔ Vis à rouleaux satellites
- ➔ Retour résolveur



**Série DA**

## **MOTEURS LINEAIRES**

- ➔ 3 tailles disponibles
- ➔ De 60 à 240 Nm
- ➔ Vitesse jusqu'à 12 m / s
- ➔ Précision élevée
- ➔ Haute dynamique
- ➔ conception compacte



**Série TM**